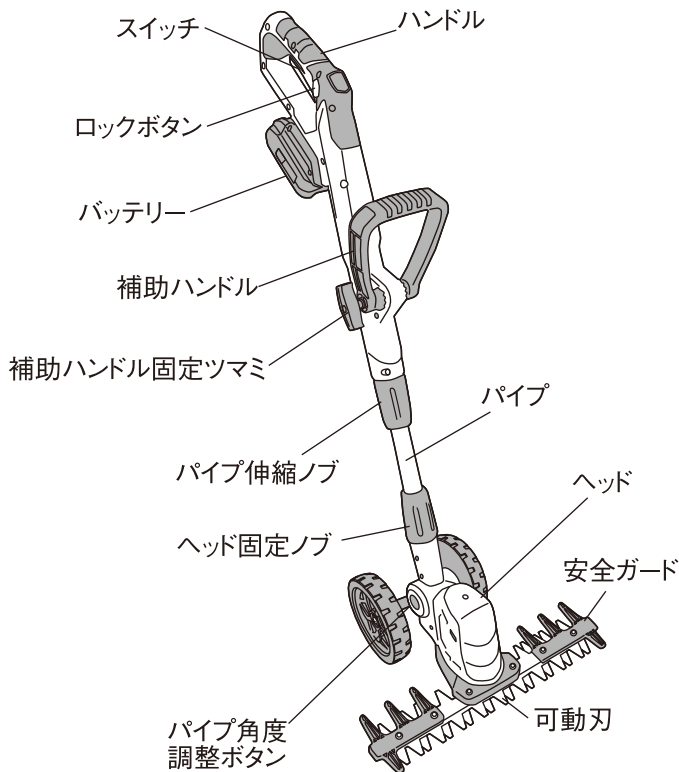


充電式バリカン雑草クリーナー

取扱説明書 (保証書付)



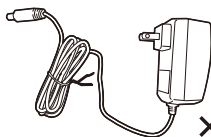
バッテリー
 [品番 LiB-20]
 Li-ion18Vバッテリー2000mAh

充電器

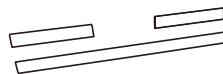
可動刃ケース



x1



x1



x1

安全上の注意事項

お使いになる人や他の人への危害、財産への損害を防止するために、必ずお守りいただきたいことを説明しています。安全にお使いいただくために、以下の注意事項を必ずお守りください。

 警告 「死亡や重傷を負うおそれがある内容」を示しています	 注意 「けがや財産に損害を受ける危険性がある内容」を示しています	
 してはいけない「禁止」内容です	 必ず実行していただく「強制」内容です	 気をつけていただきたい「注意喚起」内容です

警告

① 作業場所の周囲状況を考慮してください

- ・充電工具、充電器、バッテリーは、雨中や湿った場所での使用はしないでください
- ・作業場は十分に明るくしてください
- ・可燃性の液体やガスのある場所での使用や充電はしないでください
※爆発や火災のおそれがあります

② 保護めがねを使用してください

- ・作業時は保護めがねを使用してください
また粉塵の多い場所では、防塵マスクを併用してください

③ 下記の場合は充電工具のスイッチを切り、バッテリーを本機から取り外してください

- ・使用しない、または修理する場合
- ・刃物等の付属品を交換する場合
- ・その他危険が予想される場合

④ 意図しない始動に注意してください

- ・スイッチに指をかけて運ばないでください
- ・バッテリーを取り付ける前に、スイッチが切れているか確認してください

⑤ 使用時間が極端に短くなったバッテリーは使用しないでください

注意

① 作業場は、いつも綺麗に保ってください

- ・散らかった場所や作業台は、事故の原因になります

② 子供に使わせないでください。また、使用中は子供を近づけないでください。

- ・作業者以外は充電工具や充電器に触れさせないでください

- ③使用しない場合はきちんと保管してください
- ・乾燥した、子供の手の届かない安全な場所に保管してください
 - ・湿度が50%以上になる場所に保管しないでください
- ④無理して使用しないでください
- ・安全に効率よく作業するために、充電工具の能力にあった速さで作業してください
 - ・モーターがロックするような、無理な使用はしないでください
- ⑤作業に合った充電工具を使用してください
- ・大型の充電工具で行う作業には使用しないでください
 - ・この取扱説明書で指定している用途以外に使用しないでください
- ⑥安全に配慮した服装で作業してください
- ・だぶだぶの衣服、ネクタイやネックレスなどの装身具は、回転部に巻き込まれるおそれがありますので、着用しないでください
 - ・屋外での作業の場合には、滑り止めのついた履物を着用してください
 - ・長い髪は帽子などで覆ってください
- ⑦充電工具は注意深く手入れをしてください
- ・安全に能率よく使用していただくために、刃物類は常に手入れをし、よく切れる状態を保ってください
 - ・付属品の交換は取扱説明書に従ってください
 - ・充電工具や充電器は定期的に点検して、損傷を受けている場合には、お買い上げの販売店または小社に修理をお申し付けください
 - ・充電工具のハンドルやグリップは常に乾燥させ、きれいな状態を保ち、油やグリスなどがつかないようにしてください。
- ⑧高所作業の時は下に人がいないことを確認してください
- ⑨無理な姿勢で作業をしないでください
- ・常に足元をしっかりとらせ、バランスを保つようにしてください
- ⑩屋外で充電器を使用するときは、屋外使用に合った延長コードを使用してください
- ⑪損傷した部品がないか点検してください
- ・使用前に保護カバーやその他の部品に損傷がないか十分点検し、正常に作動するか、また所定の機能を発揮するか確認してください
 - ・可動部の位置調整および締め付け状態、部品の破損、取り付け状態、その他稼働に影響を及ぼすすべての箇所に異常がないか確認してください
 - ・充電用の電源プラグやコードが損傷している場合や、損傷を受けているものは使用しないでください
 - ・スイッチで稼働しなかったり停止操作ができない場合は使用しないでください
- ⑫充電工具の修理はお買い上げの販売店または小社へご依頼ください
- ・充電工具、バッテリー、充電器を分解したり、修理・改造をしないでください
 - ・充電工具、バッテリー、充電器が異常に熱くなったり、その他の異常に気が付いたときは、点検、修理に出してください
 - ・修理は必ずお買い上げされた販売店にご依頼ください
- ※修理の知識や技術のない方が修理すると、十分な性能を発揮しないだけでなく事故やけがをするおそれがあります
- ⑬本機やバッテリーに油など異物が付いた状態で使用しないでください
- ※本機やバッテリーが落下して事故になるおそれがあります。また、内部に油等の異物が入ると、発熱、発火、破損のおそれがあります

雑草クリーナーのご使用に際して

警告

- ①使用中は本体を両手で確実に保持してください
※確実に保持しないと、けがのおそれがあります
- ②本機を雨中や湿気の多いところで使用したり、放置しないでください
※感電のおそれがあります
- ③使用前に可動刃にひび割れ、ゆがみ、異常摩耗など傷がないか確認してください
※可動刃やモーターが破損し、けがのおそれがあります
- ④使用する前に周囲に人がいないことを確認してください
※事故のおそれがあります
- ⑤使用中は可動刃に手や顔などを近づけないでください。また切断の進行方向に手を置いたまま作業しないでください
※けがのおそれがあります
- ⑥枝や針金などが挟まって刃が動かなくなったり、からみついたときは、スイッチを切りバッテリーを取り外してから取り除いてください
※バッテリーを本体に取り付けたまま行くと、けがのおそれがあります
- ⑦使用中、本機の調子が悪かったり、異常音がしたときは、ただちに使用を中止し、お買い上げの販売店、または小社へ点検、修理を依頼してください
※そのまま使用していると、けがのおそれがあります
- ⑧誤って落としたりぶつけたときは、可動刃、工具類、本機、バッテリーの破損、亀裂、変形がないことを点検してください
※そのまま使用していると、けがのおそれがあります
- ⑨刈り込み以外の用途には使用しないでください
- ⑩刈り込み部分の小石、針金、空カン、空ビンなどの障害物は取り除いてから使用してください
- ⑪本機は機能上、使用時に振動が発生します
長時間の連続使用は身体に負担をかけることがありますので、定期的に休憩をとるようにしてください。
また、短時間であっても、ご使用中に指や手、腕、肩などに疲れを感じた場合は、直ちに作業を中断し休憩してください

注意

- ① 使用しないときは、可動刃ケースを取り付けて、子供の手の届かない安全な場所に保管してください
※けがのおそれがあります
- ② 運転させたまま台や床などに放置しないでください
※けがのおそれがあります
- ③ 取り付けネジの点検
使用前に点検してゆるんでいたら締めなおしてください
- ④ 芝生を刈り込まないでください
※故障の原因になります
- ⑤ バッテリーは確実に取り付けてください
※バッテリーが抜け落ちて、けがのおそれがあります
- ⑥ 精密部品を内蔵していますので、落下等の強い衝撃を与えないでください
※動作不良、誤動作等をおこすおそれがあります
- ⑦ 油断しないで十分注意して作業してください
※取り扱い方法、作業の仕方、周囲の状況など十分に注意して慎重に作業してください
- ⑧ 油、殺虫剤などの薬品が本機に付いたままにしないでください
- ⑨ 使用中、使用直後の金属部は高温になっている場合がありますので、触れないでください
※やけどのおそれがあります
- ⑩ 収納時はきれいに掃除し、その後メンテナンスをしてください

バッテリー使用上の注意

警告

電源コードやプラグを
破損させない



禁止

無理に曲げる、加工する、重いもの
を乗せる、挟み込むなどしない

※火災、感電、故障のおそれがあります

AC100V以外の電源電圧、エン
ジン発動機、変圧器は使わない



禁止

※火災、感電、故障のおそれがあります

雨中で使用しない



禁止

・水につけない
・濡れた手で使用しない
・湿った場所で使用しない

※感電のおそれがあります

充電中に雷が鳴り出したら、
充電を中止し、電源プラグを抜く



禁止



※火災、感電、故障のおそれがあります

濡れた手で電源プラグを抜き差し
しない



**ぬれ手
禁止**



※感電のおそれがあります

子供だけで使わせない



禁止

※事故やけがのおそれがあります

バッテリーを火中に投入しない



禁止

※破裂、有害物質がでるおそれがあります

バッテリーの端子を短絡(ショート)
させない



禁止

釘袋等に入れない

※発煙、発火、破裂等のおそれがあります

異常が起こったら、使うのをやめて
電源プラグを抜く



必ず守る

※火災、感電、故障のおそれがあります

電源プラグのほこり等を取る



必ず守る

プラグを抜き、乾いた布でふく。
プラグは時々点検する

※絶縁不良やショートで火災、感電のおそれ
があります

電源プラグを根元までしっかり差
し込む



必ず守る

プラグは時々点検する

※接触不良で火災、感電のおそれがあります

バッテリーの液が目に入ったら直
ちにきれいな水で洗い、医師の
治療を受けてください



必ず守る

※事故やけがのおそれがあります

専用の充電器、バッテリーを使う
他の充電器、バッテリーは使用し
ない



必ず守る

※発火、破裂等のおそれがあります

周囲の温度10度未満、または40
度以上は充電しない



必ず守る

充電中のバッテリーを、布などで
覆わない

※発火、破裂等のおそれがあります

バッテリーを本体に取り付ける
前に、本体のスイッチが切れてい
るが確認する



必ず守る

※事故やけがのおそれがあります

充電しない時はコンセントから
電源プラグを抜く



必ず守る

※発火、破裂等のおそれがあります

可燃性の高いガスのある場所
での充電はしないでください



必ず守る

※爆破や火災のおそれがあります

他の人に貸す場合は、一緒に取
扱説明書もお渡しください

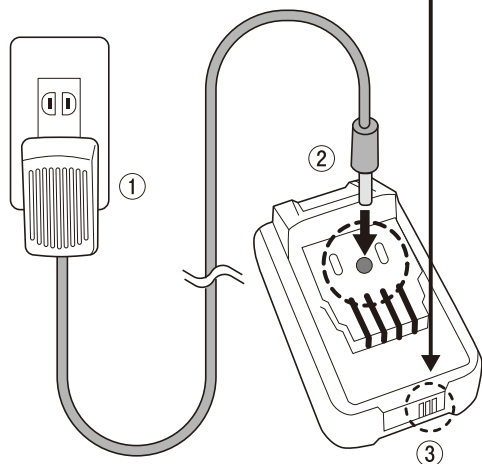


必ず守る

※誤った使い方をすると事故やけがの
おそれがあります

バッテリー

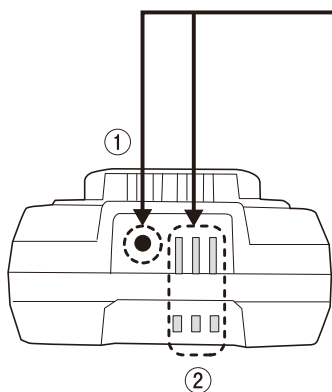
充電方法



充電中の表示ランプ

	赤 点灯	充電中
	緑 点灯	充電完了
	赤 緑 点灯	温度異常
	赤 点滅	電圧低下 ※しばらくプラグをさしたまま充電を続けてください。電圧が安定すると充電が開始されます。20分経過しても開始されない場合は、ただちに充電器の電源プラグを抜き、お買い上げの販売店、または小社へ点検、修理を依頼してください。

残量ボタンを押したときの表示ランプ

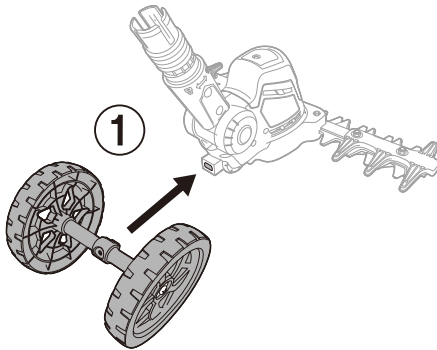


	緑 点灯	残量80%以上
	緑 点灯	残量40~80%
	緑 点灯	残量0~40%

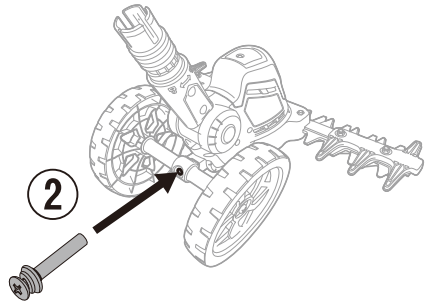
使い方

1 タイヤを取り付ける

①タイヤの凸部とヘッドの凹部を合わせて装着してください。

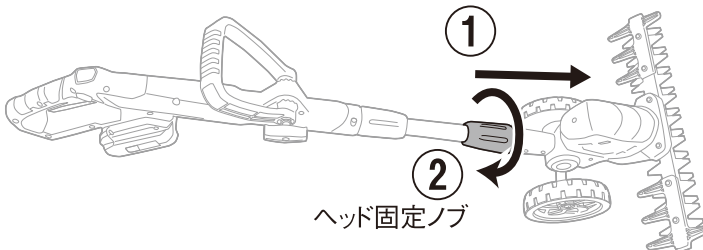


②付属のネジでしっかりと固定してください。



2 ヘッドの取り付け

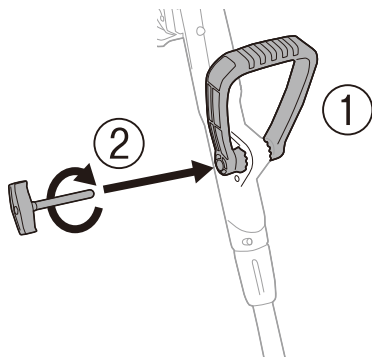
①ヘッドにパイプを差し込んでください。
※向きに注意して差し込んでください。



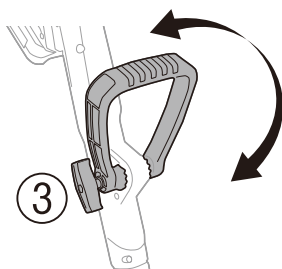
②ヘッド固定ノブをしっかり締め、固定してください。

3 補助ハンドルの取り付け・角度調整

- ①ハンドルに補助ハンドルを取り付けてください。
補助ハンドルはどちらの向きにも取り付けできます。



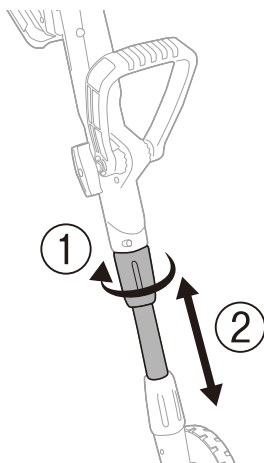
- ③補助ハンドル固定ツマミをゆるめて補助ハンドルをお好みの位置に調整してください。



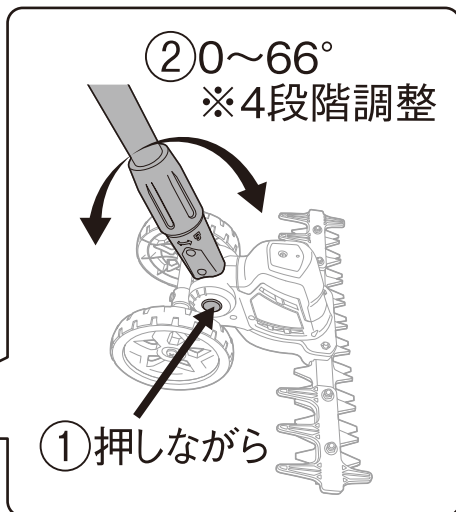
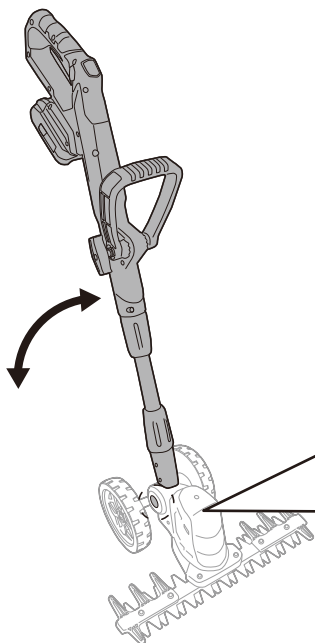
- ②補助ハンドル固定ツマミを差し込み、しっかりと固定してください。

4 パイプの長さ調整

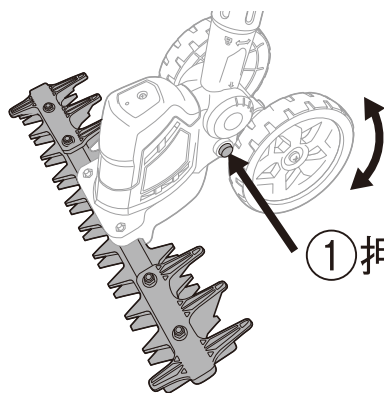
- ①パイプ伸縮ノブをゆるめてください
②パイプをお好みの長さに調整してパイプ伸縮ノブを締め固定してください。



5 パイプの角度調整



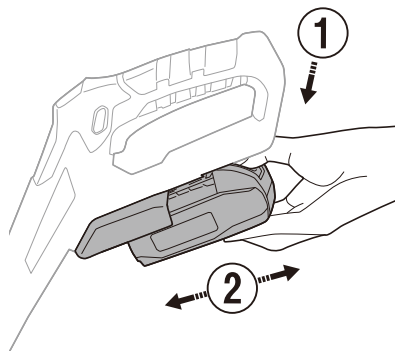
6 刈り込み高さ調整



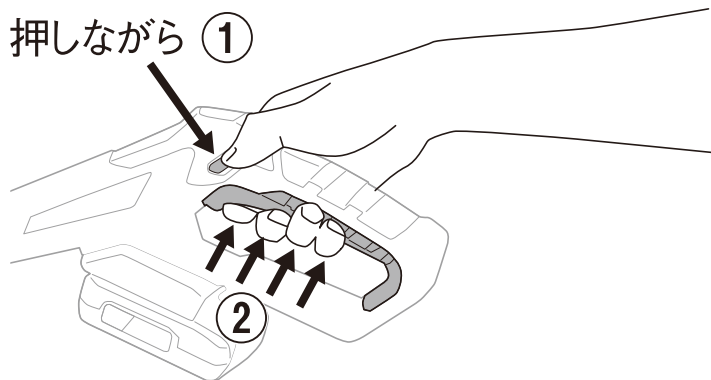
② 3/6/8cm

① 押しながら

7 バッテリー取り付け・取り外し



8 スイッチのON・OFF



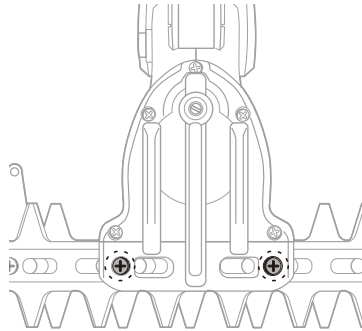
可動刃の交換

※1年に8回の刈り込み(1回1時間)をする場合は、約1年半～2年が交換の目安です

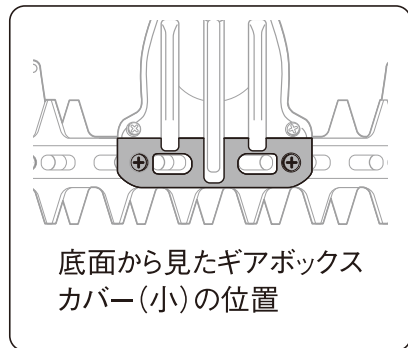
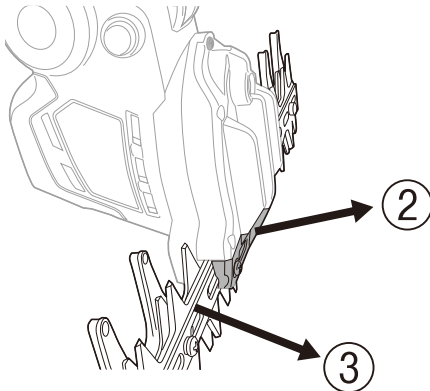


- ・ バッテリーを取り外してから行ってください
- ・ 手袋を着用して作業してください

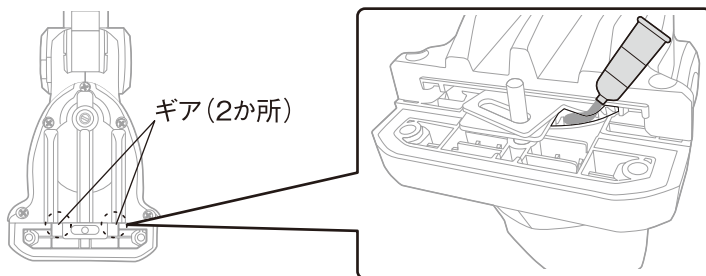
①ヘッドのネジを2か所取り外します。



- ②ギアボックスカバー(小)を取り外し、
③ヘッドから可動刃を取り外します。



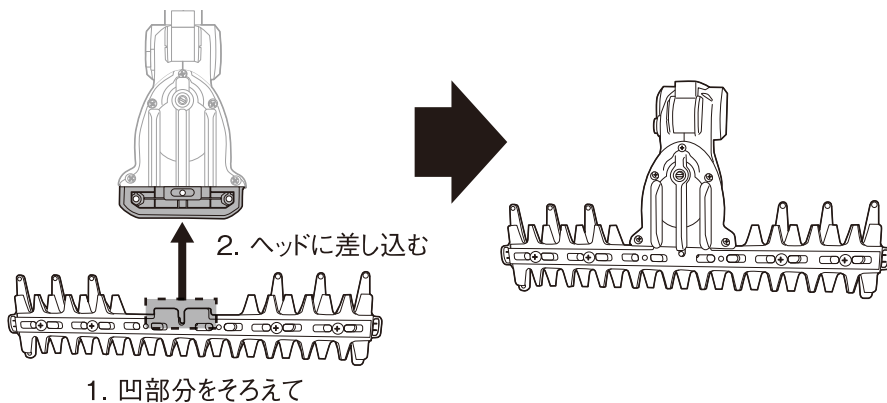
④可動部のギア(2か所)に、機械グリスを充填します。



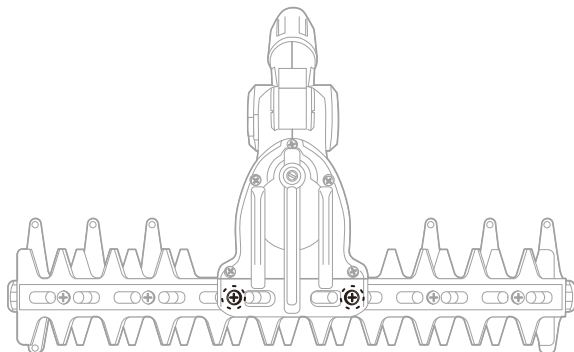
⑤ヘッド底面の軸をマイナスドライバーで回し、可動部の凸部分を中央にそろえます。



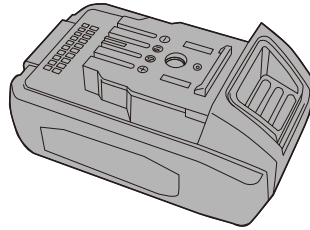
⑥可動刃の凹部分をそろえ、ヘッドにしっかりと差し込みます。
手をケガさないよう、必ず手袋を着用してから作業してください。



⑦ギアボックスカバー(小)を差し込み、ネジでしっかりと固定します。



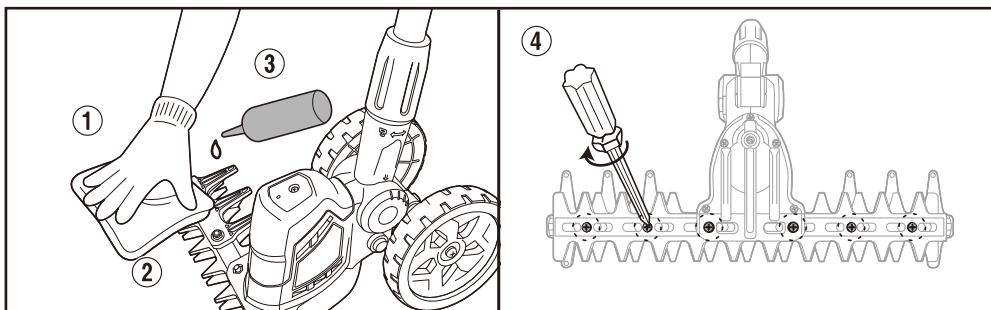
バッテリーを長持ちさせるには



- ① 長期間 (3か月以上) バッテリーを保管するときはバッテリーを満充電にして保管してください
※長期間バッテリー残量が少ない状態で保管すると、使用する際に充電できなくなるおそれがあります
- ② 6か月に1度は再充電を行ってください
- ③ 満充電したバッテリーは充電器もしくは本体からはずして保管してください
※周囲温度が50度以上になるところでは保管しないでください
- ④ バッテリーの端子を短絡 (ショート) させないよう保管してください
※釘袋の中などで金属といっしょに保管すると、短絡 (ショート) して発煙、発火、破裂等のおそれがあります
- ⑤ 使用中に工具の力が弱ってきたと感じたら、早めに充電してください
- ⑥ 満充電したバッテリーを、再度充電しないでください
- ⑦ 充電は、周囲温度が10 ~ 40°Cの範囲で行ってください
- ⑧ 使用直後のバッテリーは熱くなっているため、冷えてから充電してください
- ⑨ 冷えすぎたバッテリーは、温まってから充電してください
- ⑩ 満充電しても、初期の半分程度しか作業できなくなったバッテリーは寿命です
- ⑪ 使用済みバッテリーはリサイクルへ



可動刃のお手入れ

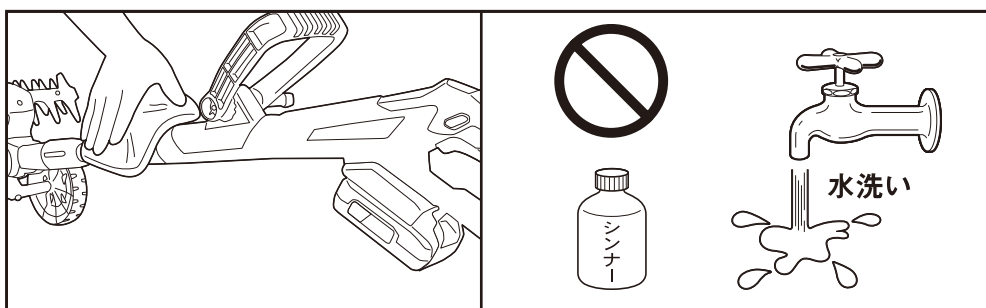


- ①可動刃の異物を取り除き、柔らかい布で水気をふき取ります。
- ②機械油（マシン油、自動車油など）を含ませた布で可動刃をふきます。
- ③上刃と下刃の間に注油します。
- ④可動刃を固定している6本のネジがゆるんでいないか、プラスドライバーで締め付け、確認します。



- ・ バッテリーを取り外してから行ってください
- ・ 手袋を着用して作業してください

本体のお手入れ

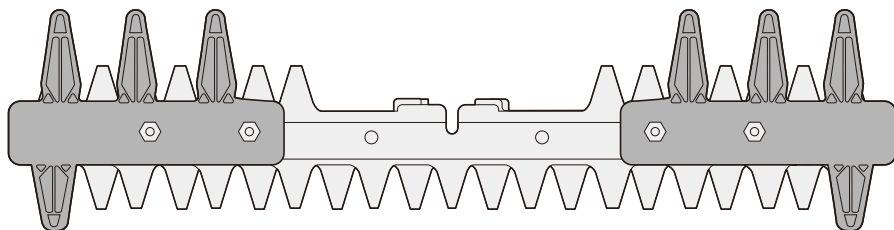


通常はやわらかい布で軽くふきます。
汚れのひどいときは、薄めた中性洗剤を含ませた布でふきます。

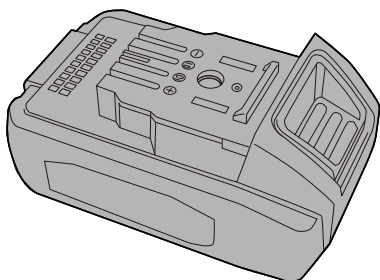


- ・ バッテリーを取り外してから行ってください
- ・ 手袋を着用して作業してください
- ・ 乾燥した場所で、子どもの手が触れないところに保管してください

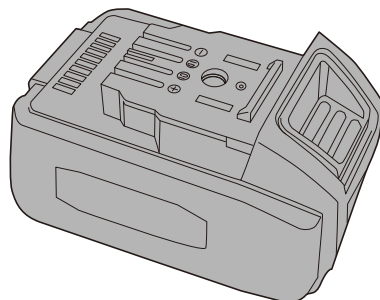
別売品



替刃 [品番 T-80]



替バッテリー:同梱品
[品番 LiB-20]
Li-ion18Vバッテリー2000mAh



替バッテリー
[品番 LiB-25]
Li-ion18Vバッテリー4000mAh

本機を購入した販売店にてお買い求めください

MEMO

仕様

本体

モーター	直流マグネットモーター 18V
電圧	直流18V
ストローク数	1200min ⁻¹ (回/分、無負荷時)
刈り込み幅	350mm
刈り込み高さ	3/6/8cm(刃の角度によって変わります)
最大切断径	12mm(草木の種類や季節で変わります)
タイヤ径	125mm
使用時間	約25分(無負荷、LiB-20使用時)
充電時間	約80分(周囲の温度で変わります)
刃	ハードクロムメッキ、高炭素鋼
本体	ABS樹脂、PP樹脂、ナイロングラスファイバー樹脂、エラストマー樹脂、アルミパイプ
全長	1m(最短)~1.3m(最長)
幅・高さ	幅 380mm 高さ 310mm
重量(バッテリー含む)	約3.2kg

付属品

●バッテリー

電池	リチウムイオン電池
電圧	直流18V
容量	2000mAh
重量	約380g

●充電器

入力	AC100-240V 50/60Hz 1.0A
出力	DC21.5V 1.5A
重量	約160g

保証書

この製品は優れた技術と部品で製造され、厳密な検査をへて出荷されたことを証明し、下記の規約により小売店から購入した日から1年間、その品質を保証します。

持込修理

1. 通常使用により欠陥が生じた場合は、無償で新品と交換または修理いたします。
ただし、以下の理由は免責といたします。
① プロのユーザーの使用に対する摩耗、損傷、破損
② 充電電池、ビット、のこ刃、研磨剤、フィルター等の消耗品
③ 取扱上の不注意、誤った使用方法
④ 天災・火災等
2. 使用に伴う部品の消耗には保証の適用はされません。
3. 運送料および梱包料等の費用は、お客様でご負担ください。
※ 販売店名、ご購入年月日のないものは無効となります。
4. 保証期間が切れた後の修理、保証の適用されない故障につきましては、有償で修理いたします。
5. 本証は、再発行いたしません
6. 反社会的及び社会通念上相当な範囲を超える行為（威迫行為や過剰なサービス提供の要求等）があったと小社が判断した場合、交換または修理をお断りさせていただく場合がございます。

購入品名	充電式バリカン雑草クリーナー	FW-1000
購入年月日	年 月 日	購入年月日、販売店名のないものは無効となりますのでご注意ください。
住所（〒）	（ ）	名前
TEL		印
販売店名		故障状況

上欄に記入または捺印の無い場合は、必ず販売店様発行の領収書など、ご購入年月日、店名等を証明するものを貼ってください。

musashi

株式会社ムサン

〒675-0003 兵庫県加古川市神野町神野 375-1

Eメール：info@634634.jp

https://musashi.inc



お客様
相談窓口

0570-033-634

平日 AM10:00～PM5:00

IP電話からは 050-5784-8700