



この度は、ヒロガーデンをお買い求めいただき、誠にありがとうございます。
ヒロガーデンを組み立てる前や組み立て中は本書をお読みいただき、完成後も
大切に保管されるようお願いいたします。

※組み立て作業は必ず2人以上で行ってください。



組み立ての
動画はコチラ

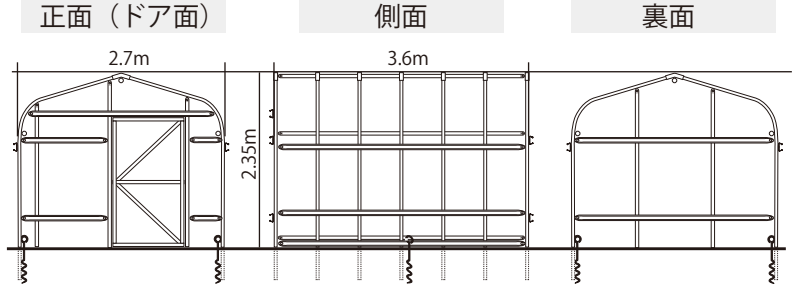


完成図

このハウスは間口2.7m、奥行き3.6mになります。
設置する地面を平らにならしておきます。



換気セットは別売りになります。



おおまかな手順

- ①パイプを差し位置に下穴をあけます。
- ②パイプを差し込み、アーチパイプを組みます。
- ③奥行きに直管パイプとフィルム止めビネット EX を取り付けます。
- ④正面、裏面のパイプを組み立て、フィルム止めビネット EX を取り付けます。
- ⑤フィルムを横→屋根の順に張ります。
- ⑥ドアを取り付けます。(組み立て・フィルム展張)

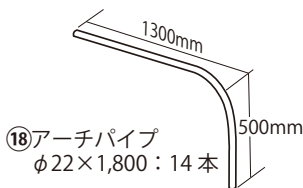
部材一覧

(パイプ)

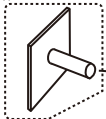
- ①アーチタテパイプφ22×1,730：14本
- ②ツマ面タテパイプφ22×1,330：5本
- ③ツマ面表タテパイプφ22×1,310：1本
ツマ面表タテパイプφ22×1,070：1本
ツマ面表タテパイプφ22×1,030：1本
- ④ツマ面裏タテパイプφ22×裏1,190：2本
- ⑤奥行きパイプφ22×1,800：5本
- ⑥奥行きパイプスエジφ22×1,810：5本

(フィルム止めビネット EX)

- ⑦奥行き用 1,665：6本
- ⑧ツマ面裏ヨコ桟上 1,292：2本
- ⑨ツマ面裏ヨコ桟下 1,315：2本
- ⑩ツマ面表ヨコ桟(ドア横上)440：2本
- ⑪ツマ面表ヨコ桟(ドア横下)450：2本
- ⑫ツマ面表ヨコ桟(ドア横上)1,150：1本
- ⑬ツマ面表ヨコ桟(ドア横下)1,180：1本
- ⑭奥行き用 1,880：6本 ツマ面表ヨコ桟(ドア上)1,880：1本
- ⑮ツマ面表(ドア上)620：1本
- ⑯ツマ面表タテパイプ添わせ用 1,700：2本
- ⑰側面タテ部用 985：4本



打ち込み金具
⑳への字パイプと一緒に
梱包されています。→



⑱アーチパイプ
φ22×1,800：14本

⑲先行穴開けパイプφ25×900：1本

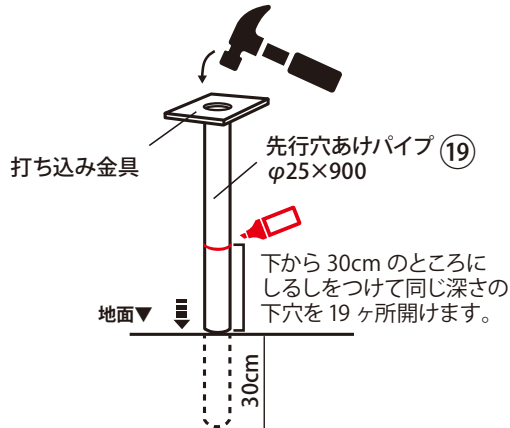
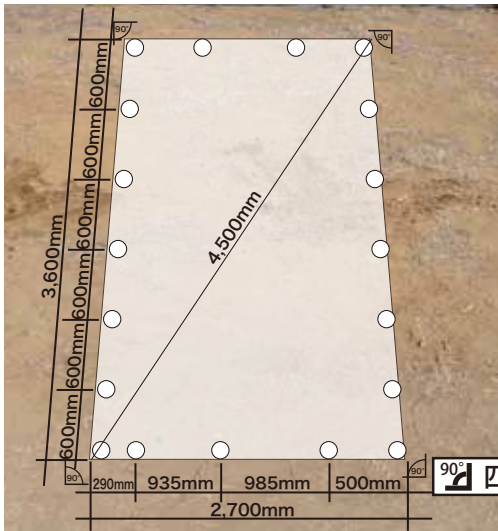
⑳隙間防止パイプφ22×930：1本

⑲ 外ジョイント 9個	⑳ 平行パイプジョイント クサビ式 φ22用 12個	㉑ カチックス φ22×22 10個	㉒ への字パイプ φ22用 7個	㉓ ユニバーサルジョイント φ25用 2個 φ22用 39個	㉔ パイプバンド φ22×φ22用 10個	㉕ ヒフクパイプバンド φ22×φ25用 5個	㉖ ヒロパイプジョイント φ22用 34個
㉗ ドアパイプジョイント φ22用 3個	㉘ カンキットパイプジョイント φ22用 5個	㉙ 平行パイプジョイント ネジ式 φ19-25用 2個	㉚ パッカー φ22用 2個	㉛ ヒフクスプリング 2m 40本	㉜ らせん杭 2個	㉝ フィルム 全7種	㉞ MEスライドドア P6~9

パイプの組み立て

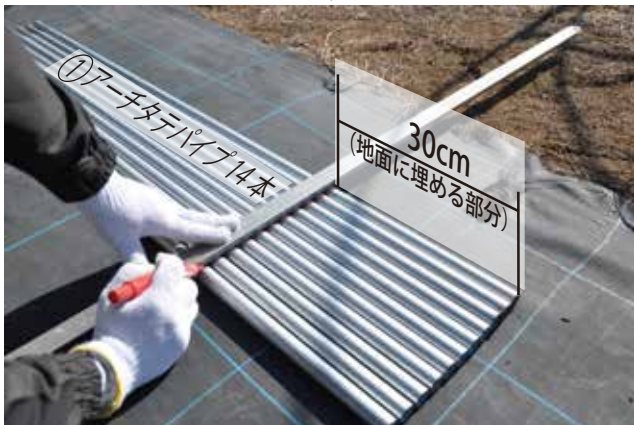
1 アーチタテパイプを設置します。

たいらにならした地面に下穴を開けパイプをたてます。

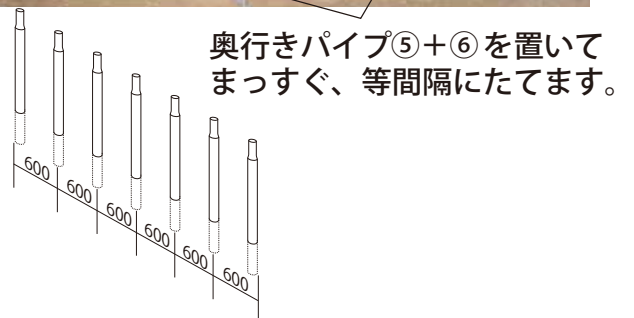
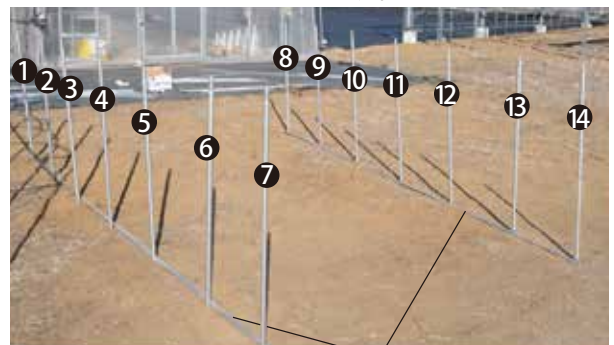


ポイント ▶ パイプの下穴は、まっすぐ等間隔になるように開けてください。

パイプにしるしをつけます。



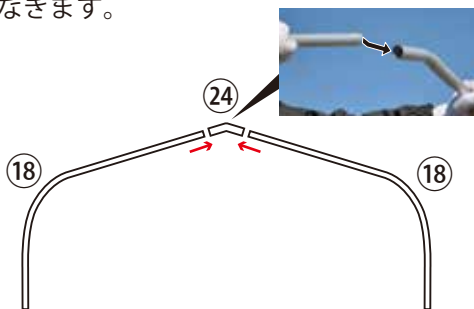
アーチタテパイプをたてます。



奥行きパイプ⑤+⑥を置いてまっすぐ、等間隔にたてます。

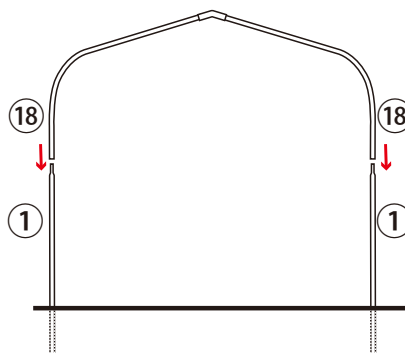
2 アーチパイプを組み立てます。

への字パイプ②④でアーチパイプ①⑧をつなぎます。

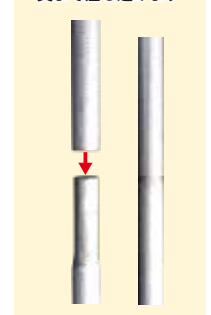


アーチパイプを7本組みたてます。

アーチタテパイプスエジ①にアーチパイプ①⑧を差し込みます。



奥まで差し込みます

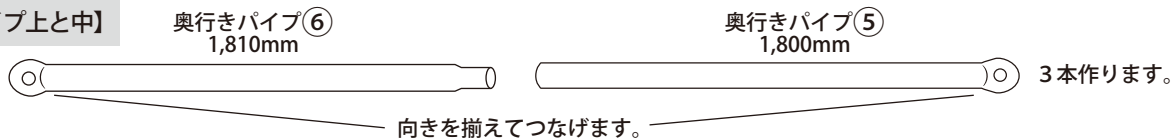


パイプの組み立て

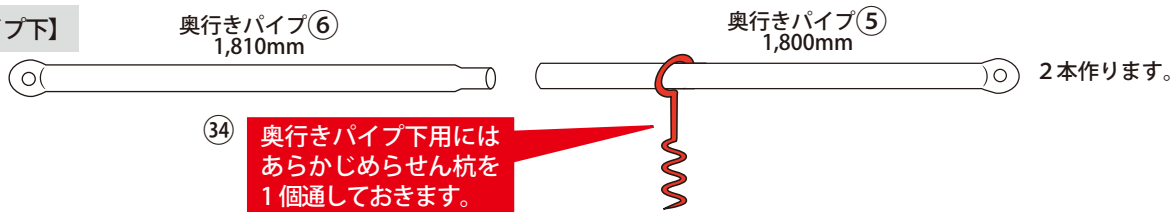
3 奥行きパイプとビニペット EX を取り付けます。

奥行きパイプ⑤+⑥を5列分用意します。内2本には、らせん杭を1個ずつ通しておきます。

【奥行きパイプ上と中】



【奥行きパイプ下】

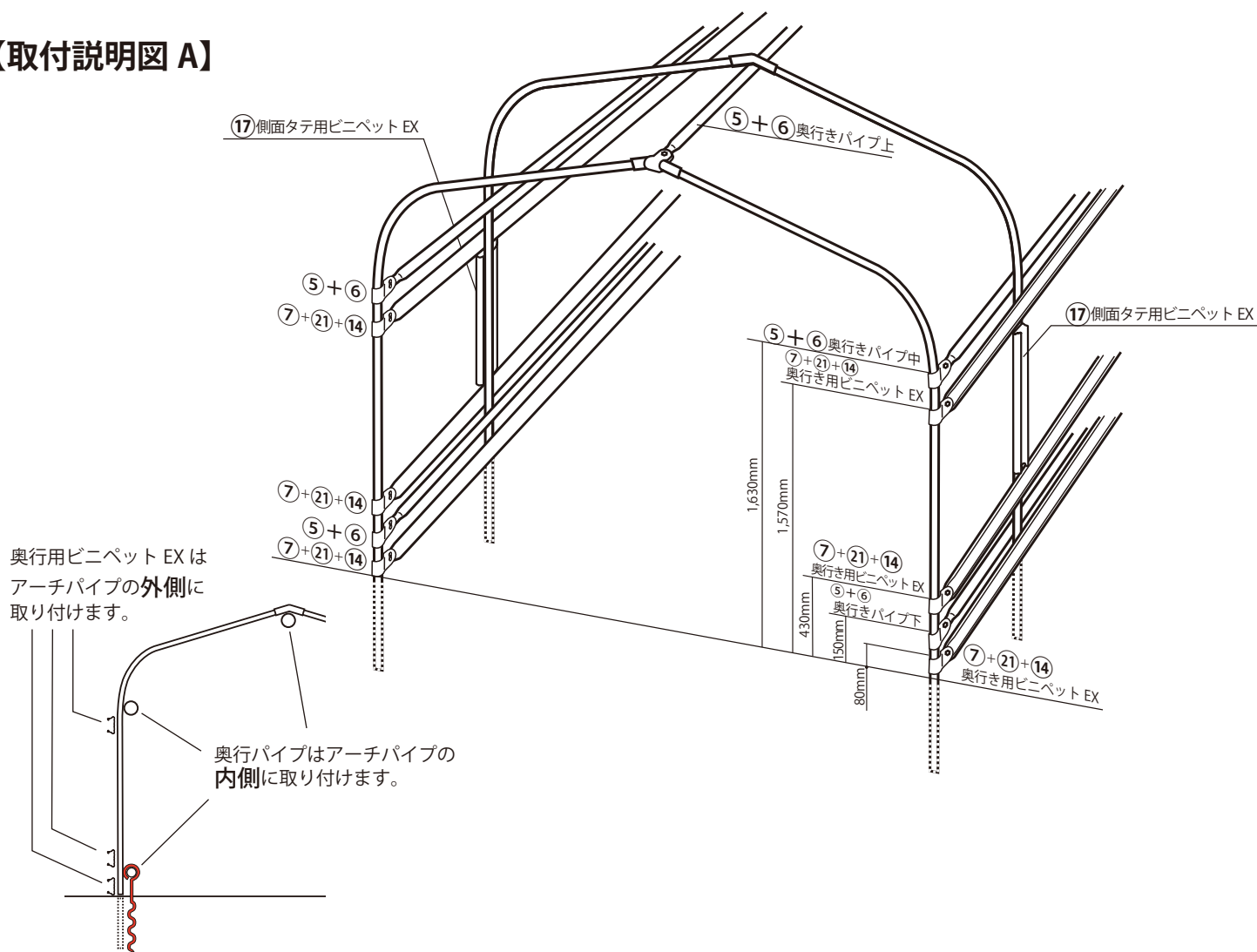


奥行き用ビニペット EX⑦+⑳+㉑を6列用意します。



奥行きパイプとフィルム止めビニペット EX を取り付けます。

【取付説明図 A】



パイプの組み立て

【取付位置説明図 B】

②⑤ユニバーサルジョイント 25
アーチパイプと奥行パイプ上を固定します。



ヒフクパイプバンド

奥行パイプとアーチパイプを固定します。



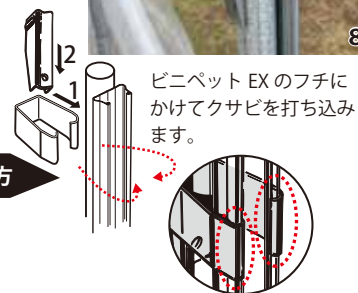
②⑧ヒロパイプジョイント
ビネット EX とパイプを固定します。



②②平行パイプジョイント
ビネット EX とパイプを固定します。



取り付け方



②⑤ユニバーサルジョイント 22
奥行パイプとアーチパイプを固定します。



②③カチックス
奥行パイプ (下) とアーチパイプを固定します。



②⑤ユニバーサルジョイント 22
ビネット EX とアーチパイプを固定します。

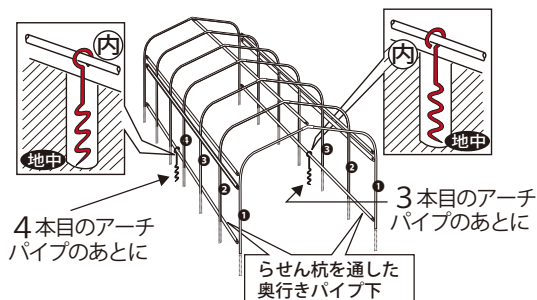
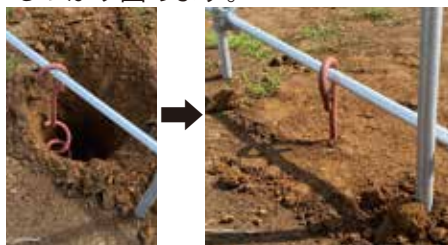


③④らせん杭は奥行きパイプ下に取り付ける際に埋めます。

らせん杭
2個



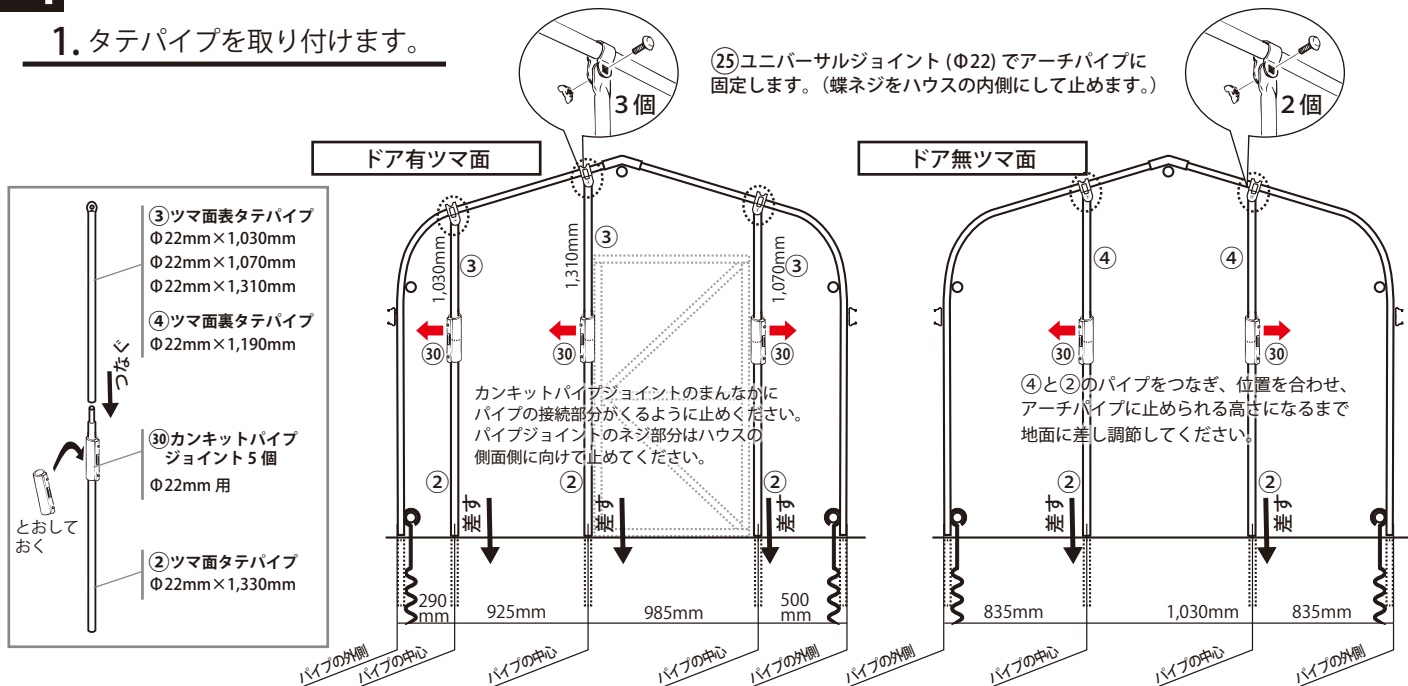
地面に深さ約 50cm の穴を掘りらせん杭を設置し、水を掛けながら埋めしっかり固めます。



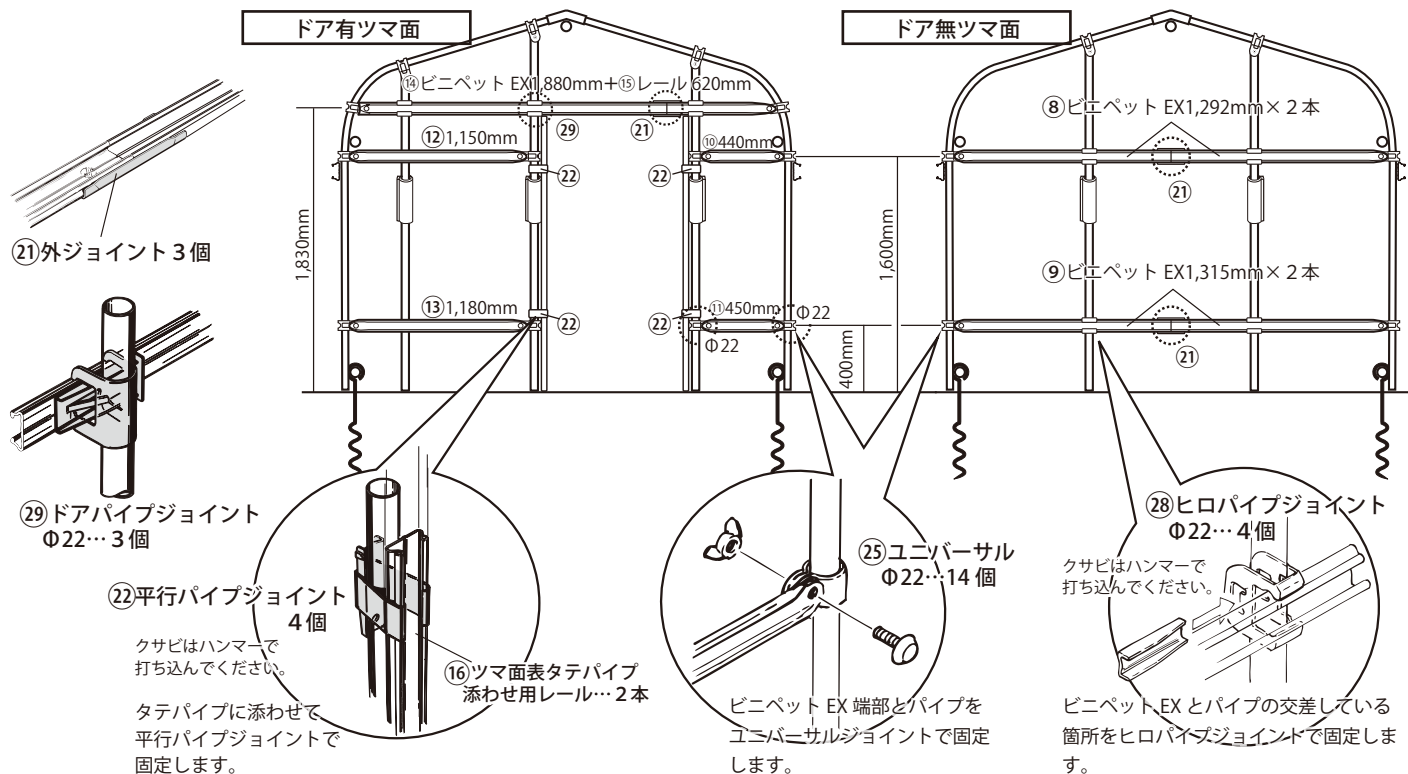
ツマ面の組み立て

4 ツマ面を組み立てます。

1. タテパイプを取り付けます。

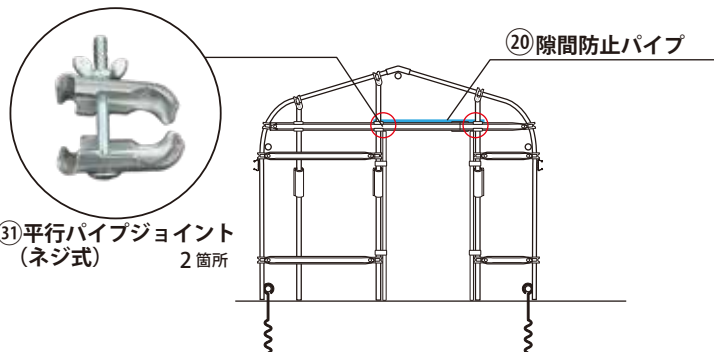


2. フィルム止めビニペット EX を取り付けます。



3. 隙間防止を取り付けます。

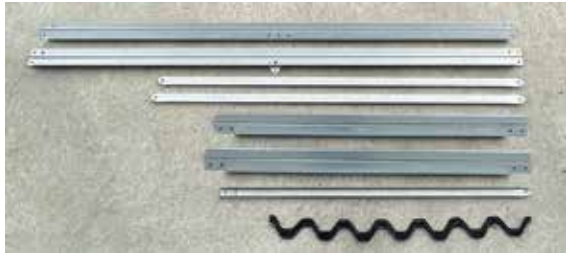
隙間防止パイプ⑳をビニペット EX⑭+⑮に
 取り付けます。



ME スライドドアの組み立てとフィルム展張

ME スライドドア組み立て部品

【ドア枠】



- タテ棧 2本
- ナナメ棧 2本 (ピネット EX)
- ヨコ棧 (上下) 2本
- ヨコ棧 (中) 1本 (ピネット EX)
- ヒフクスプリング 12本

【ドア組み立て用部品】

- M6 根角ボルト
 - M6 ナット
- 各 14個

【ドア取っ手】

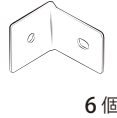


- M8 ナット

【ドア取付部品】

- ME ドア戸車金具 2個 戸車 2個
- ME ドア振止金具 4個

【パイプレール留め金具】



6個

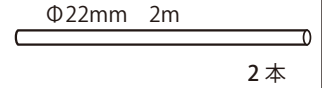
【ユニバーサルジョイント】



- 22用 12個
- 19用 6個

- M6 根角ボルト
- M6 ナット

【パイプレール】



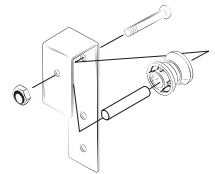
2本

※ユニバーサルジョイントは、ツマ柱のサイズによって以下の個数を使用しません。
ツマ柱φ22の場合 19用が6個 ツマ柱φ19の場合 22用が6個

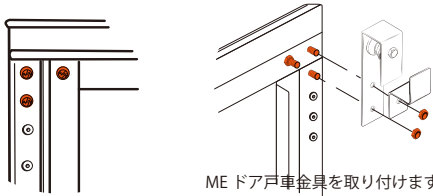
5 ドアを組み立てます。

ドアを M6 根角ボルトと M6 ナットで組み立てます。
ドア枠の上角には ME ドア戸車金具と ME ドア振止金具を取り付けます。
ドア枠の下角には ME ドア振止金具を取り付けます。

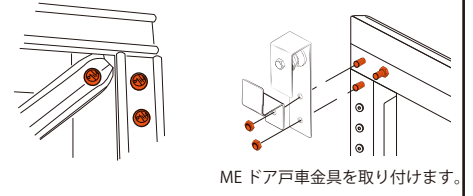
ME 戸車金具を組み立てます



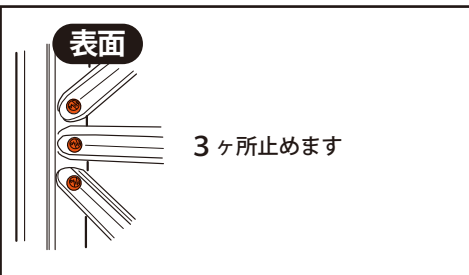
表面 3ヶ所止めます 裏面



表面 3ヶ所止めます 裏面



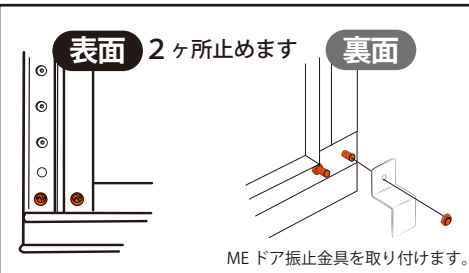
表面 3ヶ所止めます



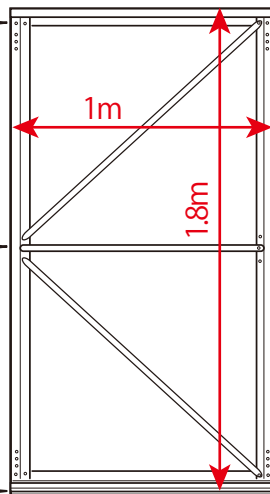
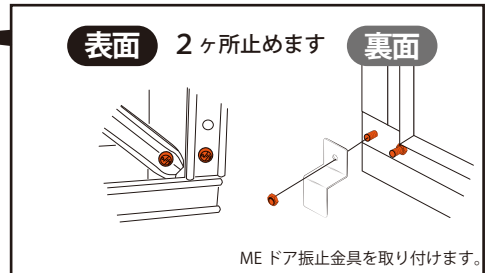
表面 ※取手はドア枠にフィルムを展張した後に取り付けます。



表面 2ヶ所止めます 裏面



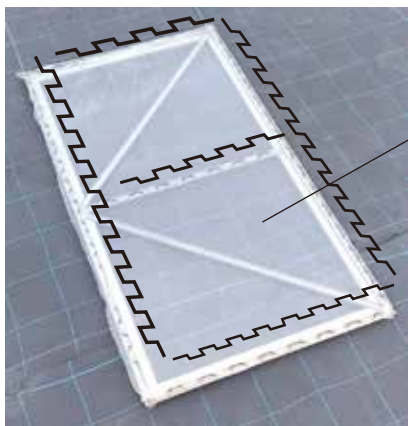
表面 2ヶ所止めます 裏面



ME スライドドアの組み立てとフィルム展張

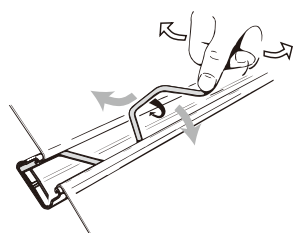
6 フィルムを展張します。

ヒフクスプリングでフィルムを止め、枠の縁に合わせて切り取ります。



③5 135cm×200cm ドア用フィルム

※フィルムには表と裏が有ります。ハウスの外側からフィルムの文字が読めるように展張してください。

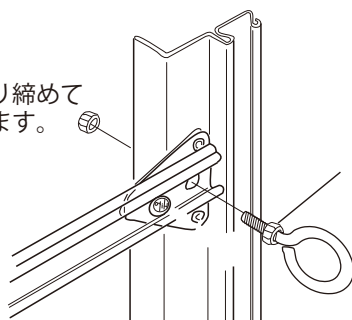


フィルムの止め方

フィルム止めビニペット EX の溝にヒフクスプリングでフィルムを止めます。ヒフクスプリングは左右(上下)に軽く振るよう動かして入れていきます。

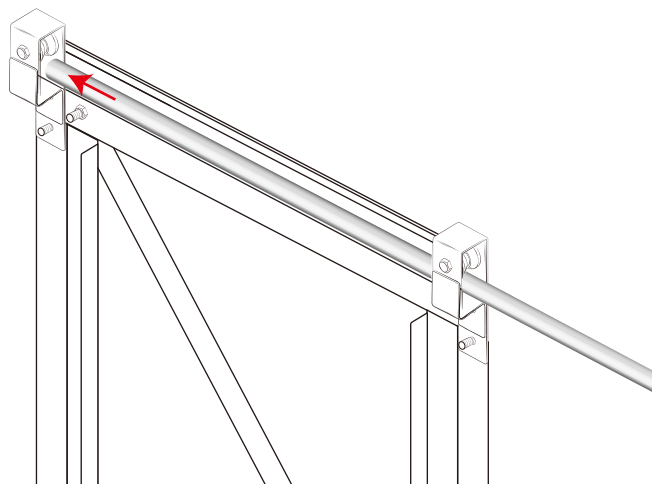
7 取手を取り付けます。

2. ナットをしっかり締めて取手を取り付けます。



1. 1 番奥まで締めます。

8 パイプレール上をドアの ME 戸車金具に通します。

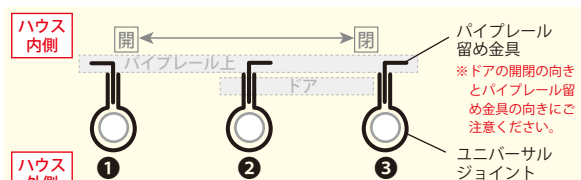
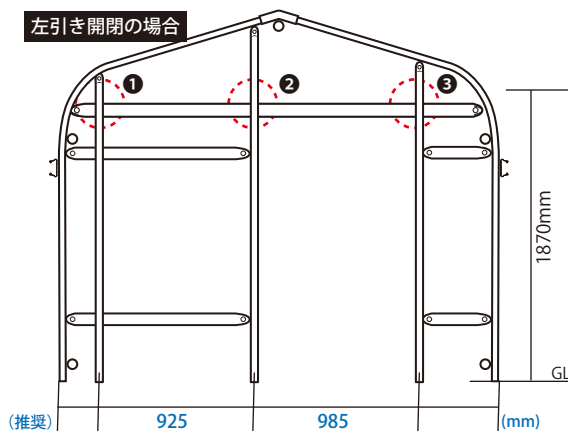
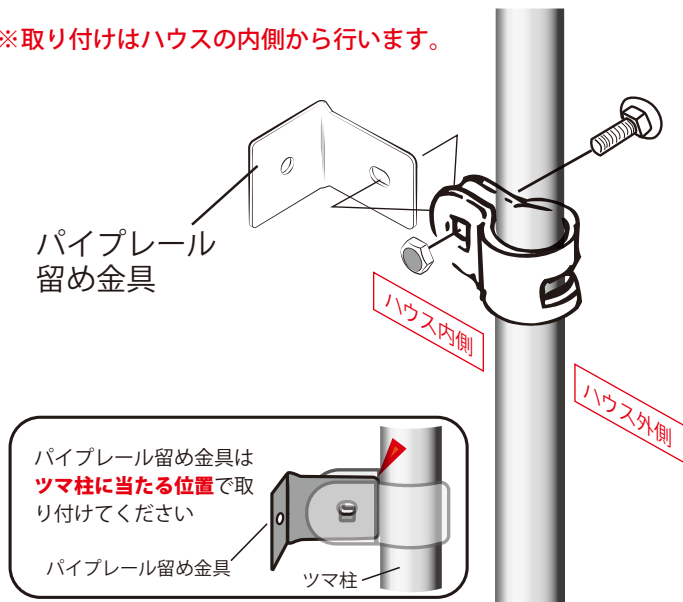


ME スライドドアの取り付け

9 パイプレール上金具を取り付けます。

ドアの開閉の向きに合わせてパイプレール留め金具をツマ柱に取り付けてください。

※取り付けはハウスの内側から行います。

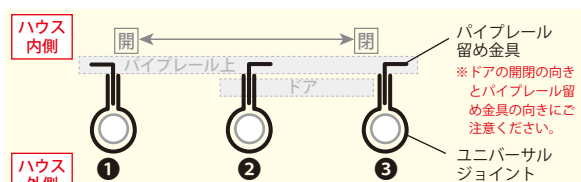
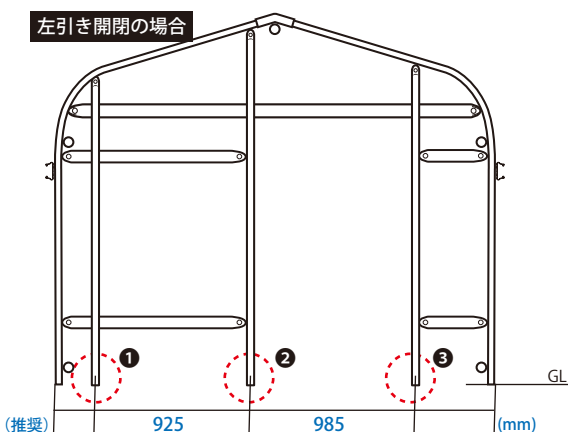
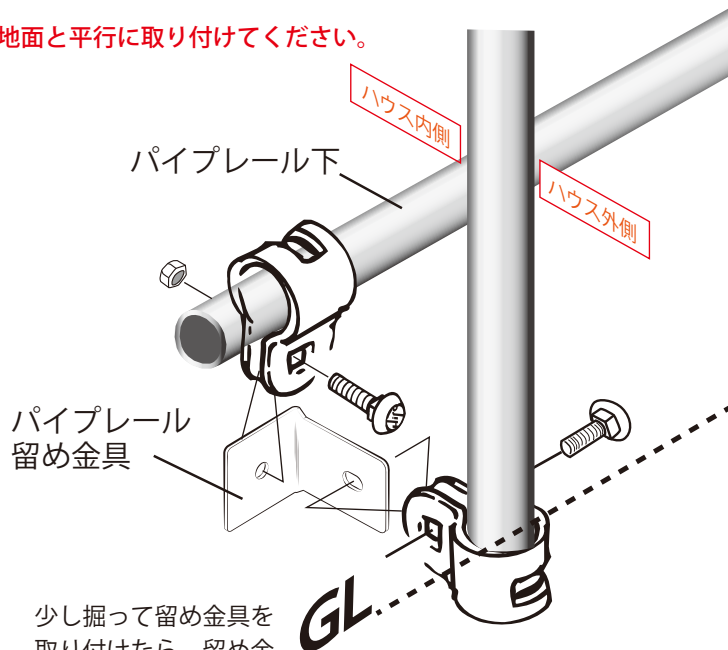


(右引きの場合は②の止め金具の向きを逆にしてください。)

10 パイプレール下を取り付けます。

ドアの開閉の向きに合わせてパイプレール留め金具をツマ柱に取り付けてください。そこにパイプレール下を取り付けてください。

※地面と平行に取り付けてください。



(右引きの場合は②の止め金具の向きを逆にしてください。)

※ツマ柱（ドア開口部）の間隔は985mmまで対応です。
※部品を取り付ける前に15cmくらいの深さの穴を掘っておいて下さい。

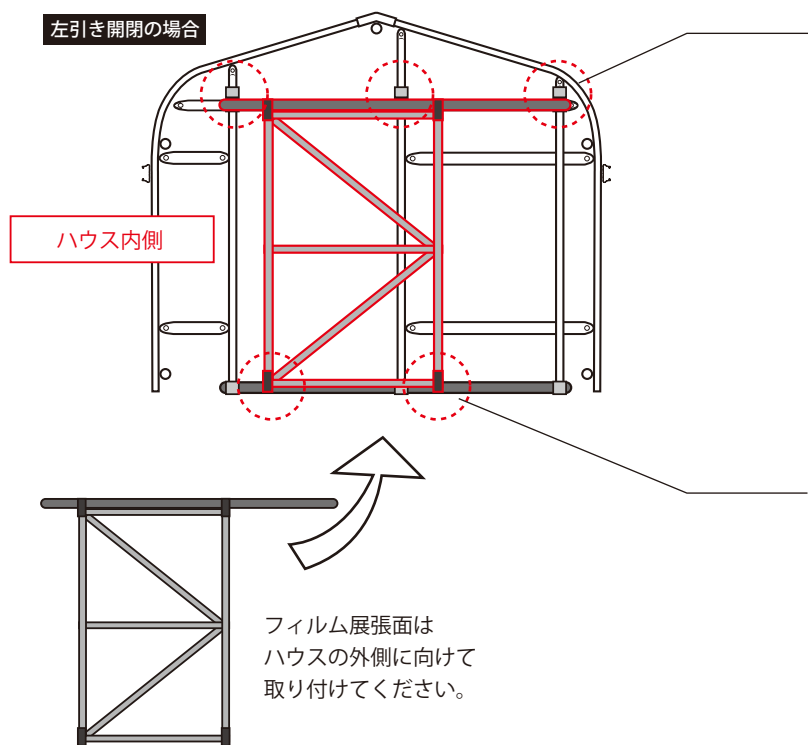
ME スライドドアの取り付け

11 ドアをツマ面に取り付けます。

1. 取り付ける位置を決めます。

8 でパイプレールを通したままドアをハウス内側から合わせます。

ドア下部の位置を決めたら、ドア上部の位置を決めます。



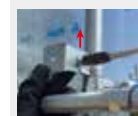
パイプレール上の位置を合わせます。パイプレール留め金具とユニバーサルジョイントの穴位置を重ね合わせます。



パイプレール下の位置を確認します。振れ止め金具がパイプレール下にかかるくらいの位置に合わせてください。

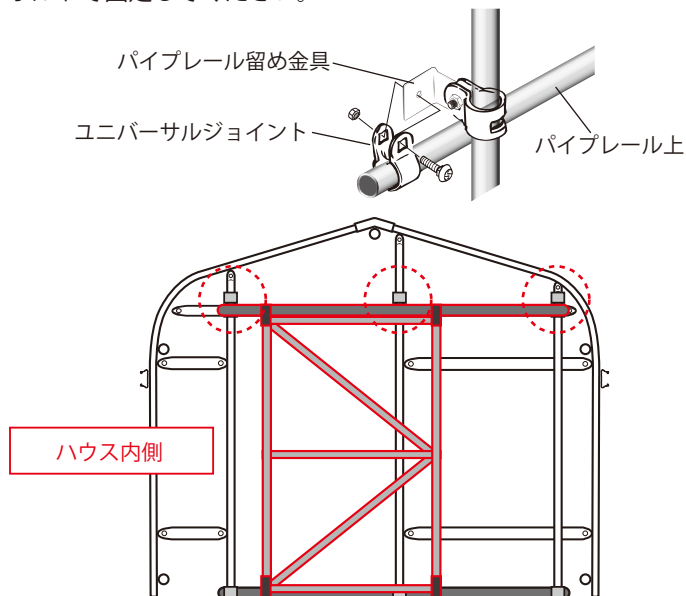


パイプレール下の位置を合わせたとときにパイプレール上の位置が合わない場合は、パイプレール留め金具の位置を調整してください。



2. パイプレール（ドア）を固定します。

ユニバーサルジョイントでパイプレール止め金具を挟み、ボルトで固定してください。



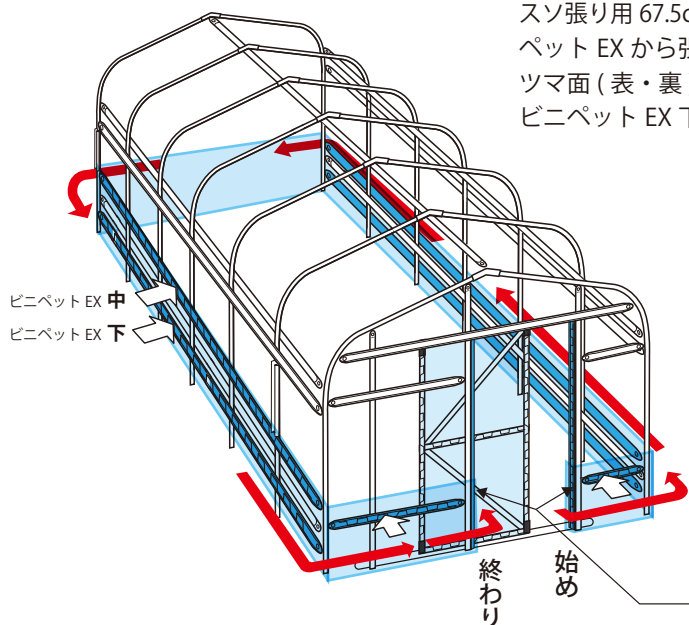
35【フィルムの種類】

屋根用 370cm×360cm:1 枚 (立体加工品)
 側面用 150cm×3.6m:2 枚
 ツマ面表用 (短) 135cm×1.5m:1 枚
 ツマ面表用 (長) 135cm×2.2m:1 枚
 ツマ面裏用 135cm×4.2m:1 枚
 スズ張り用 67.5cm×12m:1 枚
 ドア用 135cm×2m:1 枚

12 フィルムを展張します。

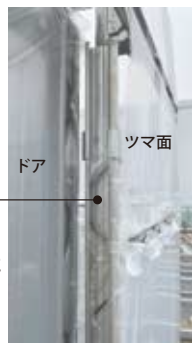
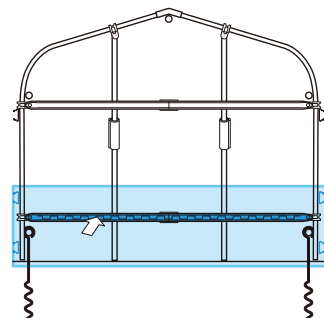
※フィルムには表と裏があります。
 ハウスの外側からフィルムの文字が読めるように展張してください。

1. スズ張りフィルムを張ります。



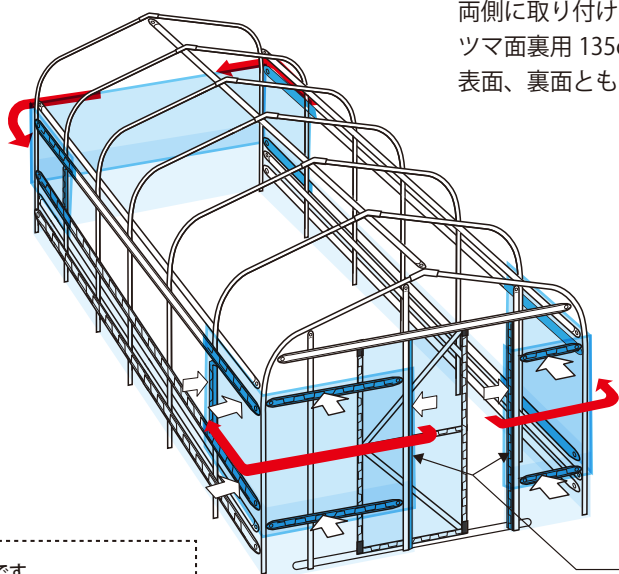
スズ張り用 67.5cm×12m のフィルムをツマ面パイプに取り付けたビニペット EX から張りはじめ、ぐるりとハウスの周りを廻し止めます。ツマ面 (表・裏) は下側のビニペット EX、側面は、ビニペット EX 中とビニペット EX 下にヒフクスプリングで止めます。

《ドア無し面》



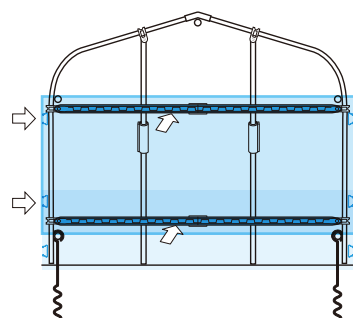
フィルムをタテパイプに巻き付けるようにして、止めてください。

2. ツマ面フィルムを張ります。



ツマ面表用 135cm×1.5m、ツマ面表用 135cm×2.2m のフィルムをドアの両側に取り付けます。
 ツマ面裏用 135cm×4.2m のフィルムを取り付けます。
 表面、裏面ともツマ面からアーチパイプ1本分回り込ませて取り付けます。

《ドア無し面》



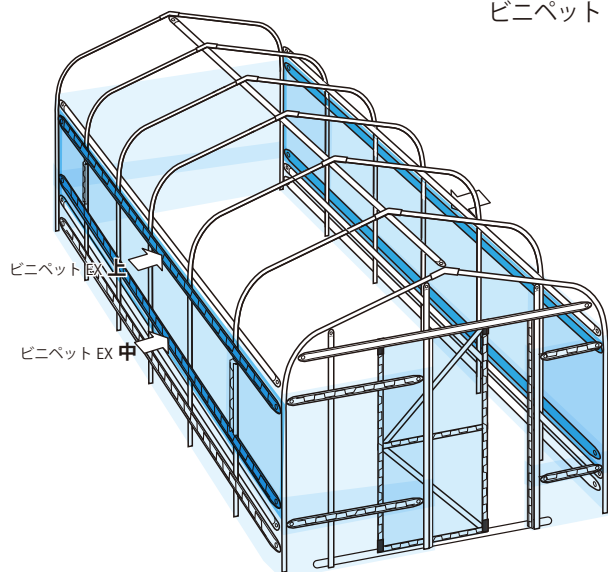
フィルムをタテパイプに巻き付けるようにして、止めてください。

※フィルムは消耗品です。
 2年を目処に交換してください。
 破損した場合はすぐにお買い上げのホームセンター・園芸店等にご相談ください。

フィルムの展張

3. 側面用フィルムを張ります。

側面換気用 1.5m×3.6m のフィルムをハウス両側面に取り付けます。
ビニペット EX 上とビニペット EX 中にヒフクスプリングで止めます。



※側面換気をする場合、換気セット(別売)をご使用ください。

換気セット

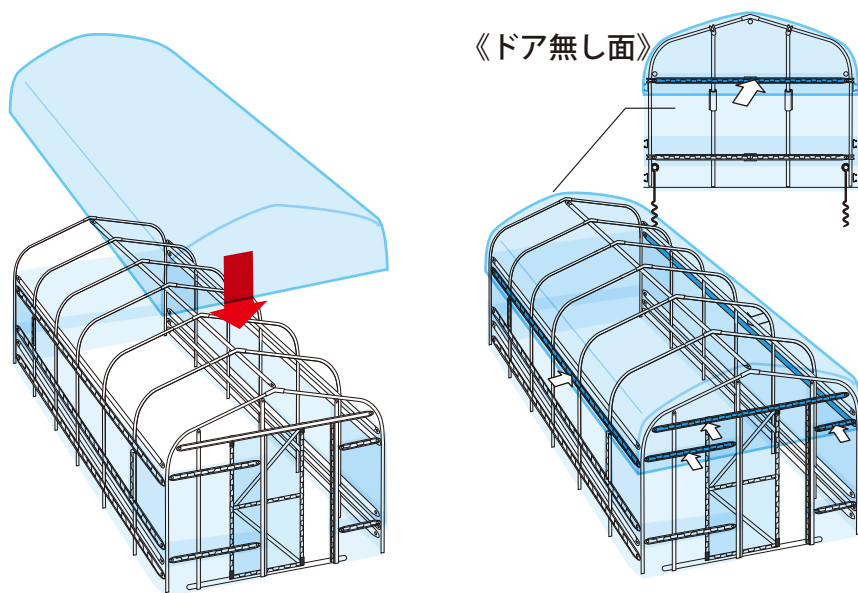
マキペット × 2台	ガイドパイプ 1800mm×2本
	巻取りパイプ (連結式)
	スエジパイプ 1915mm×2本
	直管パイプ 1850mm×2本
	パッカー 22mm用 × 8個
	マイカ × 12個
	マイカー線 20m×1巻



※防虫ネットを展張する場合は側面用フィルムを展張する前に開口部に展張してください。

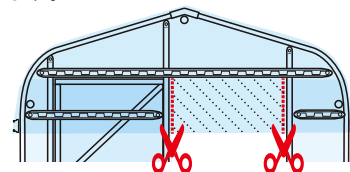
4. 屋根用フィルムを張ります。

屋根用 3.7m×3.6m 立体加工品のフィルムをアーチパイプの上にかぶせ
③ヒフクスプリングで止めます。

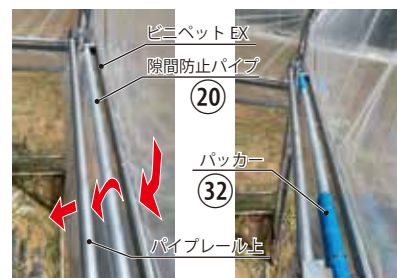


入口部分のフィルムの張り方

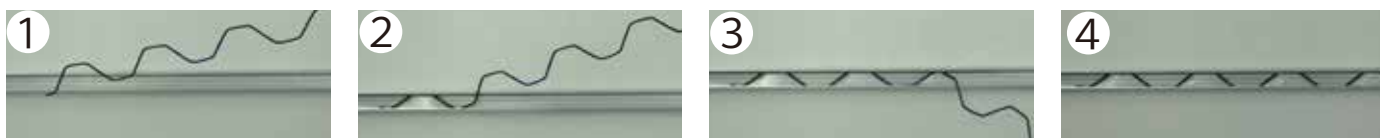
入口部の屋根面用フィルムをカットします。



隙間防止パイプにカットした屋根面用フィルムを巻き付け、パッカーで2箇所止めます。



フィルムの展張方法 (スプリングの止め方)



フィルム止めビニペット EX の上に掛けたフィルムを軽く引きながらスプリングで止めます。フィルムに穴をあけないようにゆっくり行ってください。
ドア有つま面→ヨコ面→ドア無つま面→ヨコ面→ドア有つま面の順番にフィルム止めビニペット EX にヒフクスプリングを使い、止めてください。
※スプリングはビニペット EX に最後まで入れて下さい。先端が抜けている場合、強風などで外れることがあります。

ヒロガーデン®を 安全に正しくお使いいただくために！

商品を組み立てる前に、本書をよくお読みいただき、十分ご理解のうえ、正しくお使いください。
※この取扱説明書は、お読みになった後も大切に保管してください。

- ◆ここに示した注意事項は、安全に関する重大な内容を記載していますので、必ずお守りください。
- ◆表示の意味は次のとおりです。



注意 誤った取扱をしたとき、人がケガをしたり、物的損害が想定される内容を示します。



注意

1. 取付部品で使用するクサビは、必ず根元までしっかり打ち込んでください。
2. 取付部品で使用するボルトやナットは、緩みがなくなるまでしっかり締め込んでください。
3. 外ジョイントやパイプジョイント等、ジョイント部品は、ビニペットやパイプを奥までしっかり差し込んでください。
4. 作業をする際は、保護帽や軍手を着用してください。ケガをする危険性があります。
また、クサビを外す際は、クサビが飛散する恐れがありますので、まわりに人がいないことを確認してから取り外してください。
5. フィルムを止める際は必ず保護眼鏡を装着してください。スプリングの先端でケガをする恐れがあります。
6. ハウス本体には乗らないでください。フックバンドや端末フック等、線材製品で組み立てられたパイプハウスは、重さで外れることがあります。
7. 風が強い場所や崖など、危険と思われる場所には設置しないでください。
8. 台風・強風・降雪などが予想される際には、あらかじめフィルムを外してください。ハウス本体が飛ばされたり、崩壊する可能性があります。
9. らせん杭は、パイプに通し、抜けたり緩んだりしないように、土を踏み固めるなどしてしっかり埋め固めてください。
10. 必ず大人2人以上で施工を行ってください。

メンテナンス (保持管理) について

1. らせん杭やボルト・ナット、クサビに緩みがないか、定期的に確認してください。
ハウスの強度が落ちたり、壊れる可能性があります。
2. フィルムに穴が空いてないか確認してください。穴が空いている場合は補修、または交換をしてください。
フィルムに穴が空いていると風が吹き込み、ハウスが飛ばされる可能性があります。
3. 雪が屋根に積もってしまったら、ハウスに入らないでください。
雪の重さで倒壊する恐れがあります。雪下ろしをしてください。

免責事項

以下の場合、人的また物的損害が発生しても、当社は責任を負うことはできません。あらかじめご了承のうえ、お取り扱いには十分にご注意ください。

- ・注意事項が守られなかったとき
- ・取り付けに不備があったとき
- ・使用制限が守られなかったとき
- ・火災、風水害、落雷、及びその他の自然災害によるとき
- ・取扱説明書どおりに組み立てを行わなかったとき